

式次第

〔開始式〕

1. 開式通告
2. 開会宣言
3. 会長あいさつ
4. 歓迎のことば
5. 競技上の注意
6. 選手宣誓
7. 閉式通告
8. 選手団退場

①日時 平成26年7月20日(日)
開始 9:00

②場所 パークドーム熊本

〔閉会式〕

1. 開式通告
2. 成績発表
3. 表彰
4. 会長あいさつ
5. 閉会宣言
6. 閉式通告
7. 選手団退場

①日時 平成26年7月21日(月)
競技終了後

②場所 パークドーム熊本

監督会議

(1)日時 平成26年7月19日(土) 17:00～18:00

(2)場所 火の国ハイツ 会議室 096-380-3305

(3)議題 選手確認、注意事項、その他

競技本部

(1)昼間 大会本部

パークドーム熊本

(2)夜間 大会本部

火の国ハイツ 096-380-3305

熊本県テニス協会事務局 多比良 携帯 090-2397-2450

大会日程

種別	7月19日(土)	7月20日(日)	7月21日(月)
成年男子	練習日 9時～17時	1回戦・準決勝 フィードインコンソレーション1回戦	決勝 フィードインコンソレーション(決定戦)
成年女子	練習日 9時～17時	1回戦・準決勝 フィードインコンソレーション1回戦	決勝 フィードインコンソレーション(決定戦)

<会場> パークドーム熊本

<練習日> 19日(土)の9時～17時まで、会場コートを実習場として開放いたします。
各県の練習コート割りは、大会本部にて掲示いたします。

大会注意事項

- ① 本大会は「JTAテニスルールブック2014」に基づき試合を行う。
- ② 競技は各種別それぞれ3ポイント(単2、複1)とし、その勝敗は獲得したポイント数の多少によって決める。
- ③ 試合の順序は、単1、単2、複の順とする。
- ④ 全試合8ゲーム プロセット、セミアドバンテージ方式(各ゲーム2回目のデュースのとき、ノーアドバンテージ方式に切り替える)で行う。ポイント決定後、試合を打ち切る。
- ⑤ 使用球はダンロップフォートとする。
- ⑥ 審判はSCU(ソロチェアアンパイア)方式で行う。
- ⑦ ウォームアップは5分以内とする。
- ⑧ ベンチコーチは各チーム各コートに1名認める。
- ⑨ ボールパーソンは大会本部で準備する。
- ⑩ 選手はテニスウェアを着用すること(日本テニス協会服装規程を遵守すること)。
ロゴマーク等注意すること。
- ⑪ 若番チームの選手は、プレー中本部で支給した赤リボンをユニフォームの背中、または肩につけること。
- ⑫ 天候その他の事情により、会場、試合日程、試合方法等が変更になる場合がある。
- ⑬ 傷害等の応急処置は主催者側で行うが、その後の責任は負わない。
- ⑭ 選手の交代は監督会議までに提出すること。

平成26年度国民体育大会第34回九州ブロック大会 組合せ

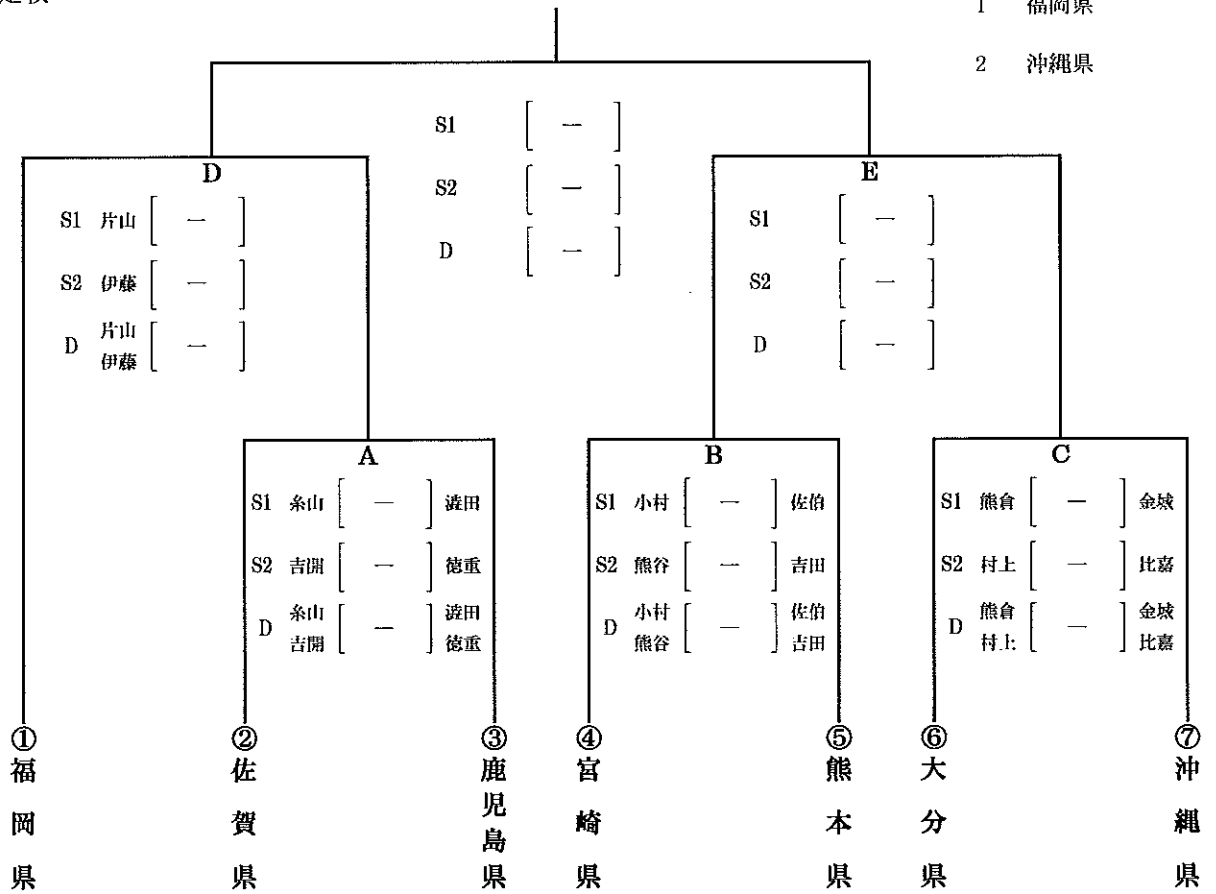
【成年男子】(本国体出場数:4)

トーナメント

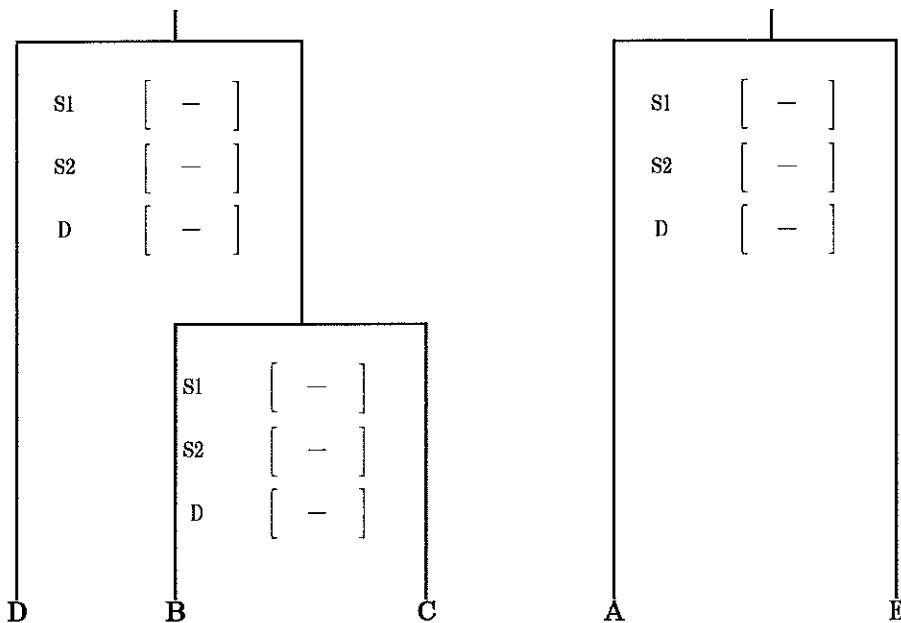
1・2位決定戦

【シード順位】

- 1 福岡県
- 2 沖縄県



フィードインコンソレーション
本国体出場決定戦



【順位】

- 1位 _____
- 2位 _____
- 3位 _____
- 3位 _____

平成26年度国民体育大会第34回九州ブロック大会 組合せ

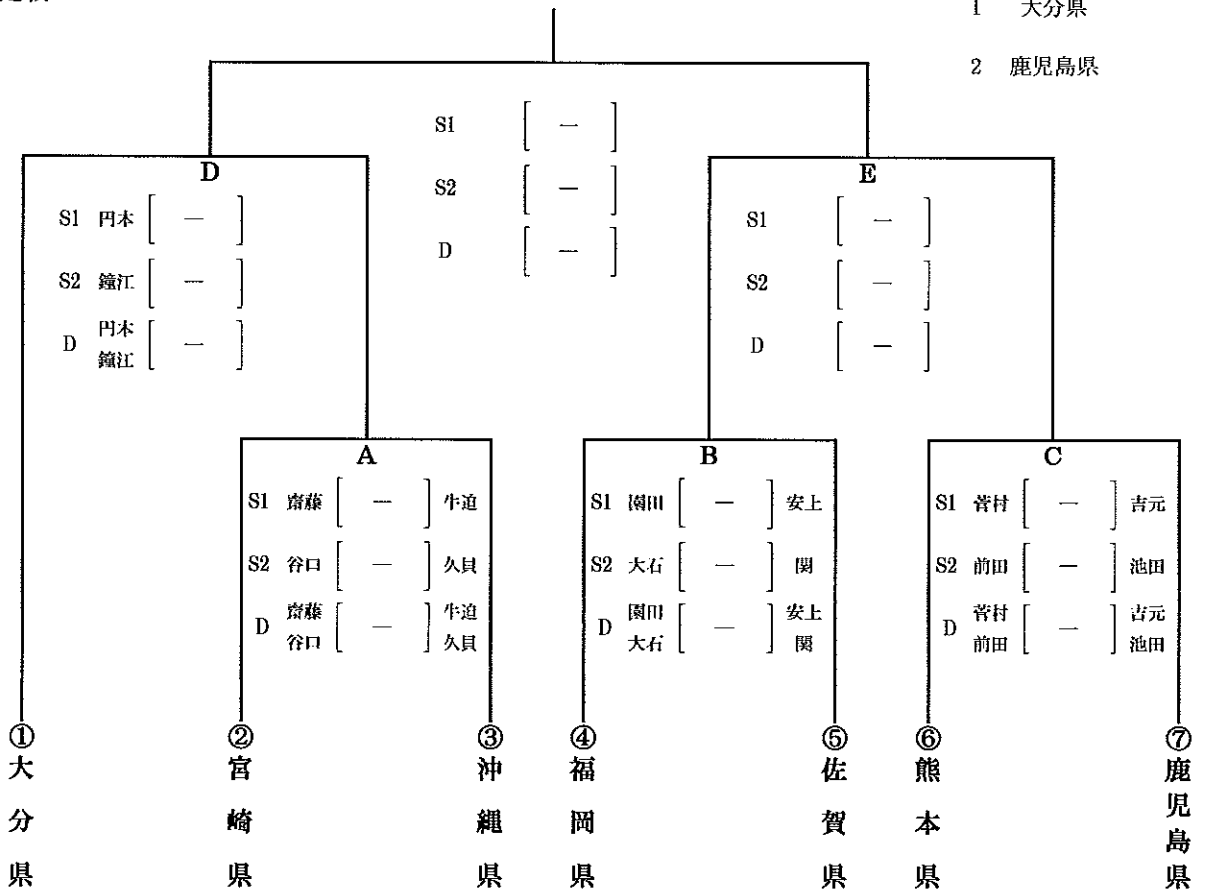
【成年女子】(本国体出場数:4)

トーナメント

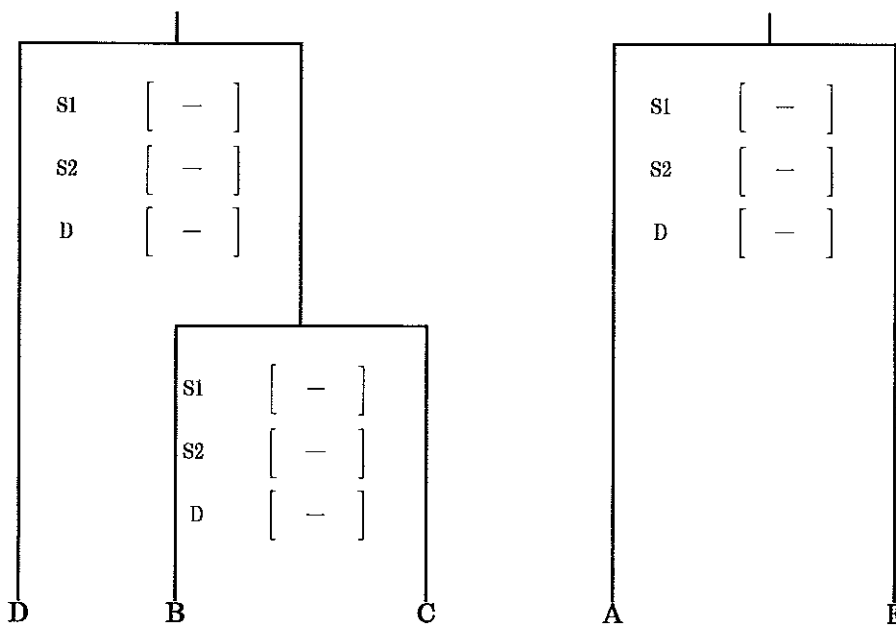
1・2位決定戦

【シード順位】

- 1 大分県
- 2 鹿児島県



フィードインコンソレーション
本国体出場決定戦



【順位】

- 1位 _____
- 2位 _____
- 3位 _____
- 3位 _____

選手名簿

【成年男子】

佐賀県

	単出場 順位	氏名	所属
監督		中島 友輝	伊万里市役所
選手	1	糸山 隆介	鹿児島大学
選手	2	吉開 健太	筑波大学

福岡県

	単出場 順位	氏名	所属
監督		今村 克志	クリーンビレッジ
選手	1	片山 翔	イカイ
選手	2	伊藤 潤	九州電力

大分県

	単出場 順位	氏名	所属
監督		中川 淳	大分市役所
選手	1	熊倉 周作	明治大学
選手	2	村上 彰啓	法政大学

熊本県

	単出場 順位	氏名	所属
監督		佐藤 友保	ABCテニススクール
選手	1	佐伯 遼	同志社大学
選手	2	吉田 訓崇	はくざんクリニック

宮崎県

	単出場 順位	氏名	所属
監督		中野 真仁	宮崎南高等学校教諭
選手	1	小村 拓也	法政大学
選手	2	熊谷 宗敏	リコー

鹿児島県

	単出場 順位	氏名	所属
監督		田中 秀樹	鳳凰高等学校(教)
選手	1	澁田 大樹	明治大学
選手	2	徳重 孝典	鹿児島銀行

沖縄県

	単出場 順位	氏名	所属
監督		松浦 悦子	沖縄県テニス協会
選手	1	金城 充	フリー
選手	2	比嘉 明人	テニスユニバース

選手名簿

【成年女子】

佐賀県

	単出場 順位	氏名	所属
監督		松尾正一郎	佐賀銀行
選手	1	安上 明里	西南学院大学
選手	2	関 恵理子	佐賀新聞文化センター

福岡県

	単出場 順位	氏名	所属
監督		今村 克志	クリーンビレッジ
選手	1	園田 彩乃	日本大学
選手	2	大石 歩美	園田学園女子大学

大分県

	単出場 順位	氏名	所属
監督		中川 淳	大分市役所
選手	1	円本彩也香	神戸親和女子大学
選手	2	鐘江 真央	福岡大学

熊本県

	単出場 順位	氏名	所属
監督		佐藤 友保	ABCテニススクール
選手	1	菅村 彩香	RKK ルーテニステニスクラブ
選手	2	前田 清伎	熊本学園大学

宮崎県

	単出場 順位	氏名	所属
監督		柴 知教	佐土原高等学校教諭
選手	1	齋藤志緒美	鹿児島銀行
選手	2	谷口 遥	早稲田大学

鹿児島県

	単出場 順位	氏名	所属
監督		藺傘田 圭	鳳凰高等学校(教)
選手	1	吉元 美咲	鹿屋体育大学
選手	2	池田 紗也	園田女子大学

沖縄県

	単出場 順位	氏名	所属
監督		松浦 悦子	沖縄県テニス協会
選手	1	牛迫 玲菜	山梨学院大学
選手	2	久貝美瑠希	鹿屋体育大学

(2) テニス競技

1 期 日 平成26年7月20日(日)・21日(月祝)

種 別	7月20日(日)	7月21日(月祝)
成年男子	1回戦・準決勝 フット・インコンタクト1回戦	決勝 フット・インコンタクト準決勝・決勝・ 5位決定戦
成年女子	1回戦・準決勝 フット・インコンタクト1回戦	決勝 フット・インコンタクト準決勝・決勝

2 会 場 熊本市

- (1) 競技会場 パークドーム熊本(砂入り人工芝)
(2) 練習会場 同 上

3 種別及び参加人員

種 別	監督		選手	参加県数	小 計	計	本大会代表数
成年男子	1	または 1	2	7	14~21	35~42	4
成年女子	1		2	7	14~21		4

4 競技上の規定及び方法

(1) 競技上の規定

- ア 競技規則は、(公財)日本テニス協会発行「JTAテニスルールブック2014」を適用する。
イ 使用ボールは、(公財)日本テニス協会公認ボールとする。
ウ 競技は、各種別それぞれ3ポイント(単2・複1)とし、その勝敗は獲得したポイント数の多少によって決める。
エ 試合は全て8ゲームプロセット、セミアドバンテージ方式(各ゲーム2回目のデュースのとき、ノーアドバンテージ方式に切り替える)とする。
オ エンド交替 90秒

5. 参加資格

第69回国民体育大会実施要項総則5に定めるもののほか、次による。

(1) 監督について

- ア (公財)日本体育協会公認スポーツ指導者制度に基づく、公認テニスコーチ、公認テニス上級コーチ、公認テニス教師、公認テニス上級教師のいずれかを有する者であること。なお、平成25年度公認資格養成講習会の修了者(平成26年10月1日認定予定者)については、公認資格取得者と同様のものとして扱う。
イ 選手との兼任は認めない。但し、監督1名で2種別兼任は可能とする。

6 表 彰

各種別の第1位から第3位までに賞状を授与する。

7 参加申込方法

- (1) 所定のWebページ（国民体育大会参加申込受付窓口）へアクセスし、必要項目を入力の上、当該県体育協会を通じて、平成26年6月27日（金）までに申込手続きを完了すること。
- (2) 申込後の選手交代は、特別な事情がない限り認めない。なお、特別な事情で選手を交代する場合は、監督・代表者会議までに熊本県実行委員会及び九州テニス協会あて所定の文書で届け出なければならない。

8 参加上の注意

- (1) 選手はテニスウェアを着用のこと。（（公財）日本テニス協会服装規定を遵守すること。）ロゴマーク等注意すること。
- (2) 若番チームの選手は、プレー中必ず本部で支給した赤リボンをユニフォームの背中又は肩に付けること。

9 その他

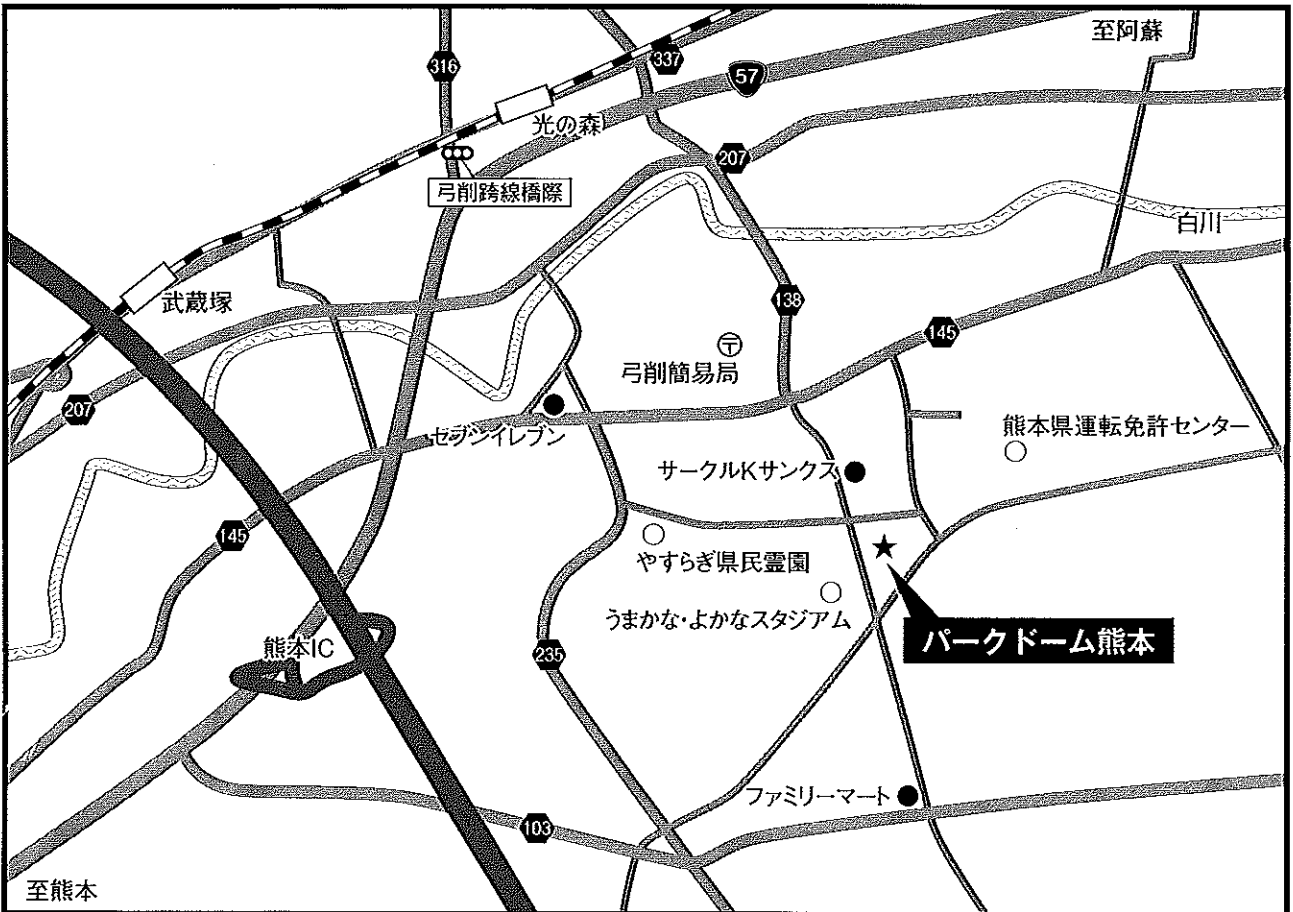
(1) 監督会議

- ・ 日 時 平成26年7月19日（土） 17:00～18:00
- ・ 会 場 火の国ハイツ 会議室

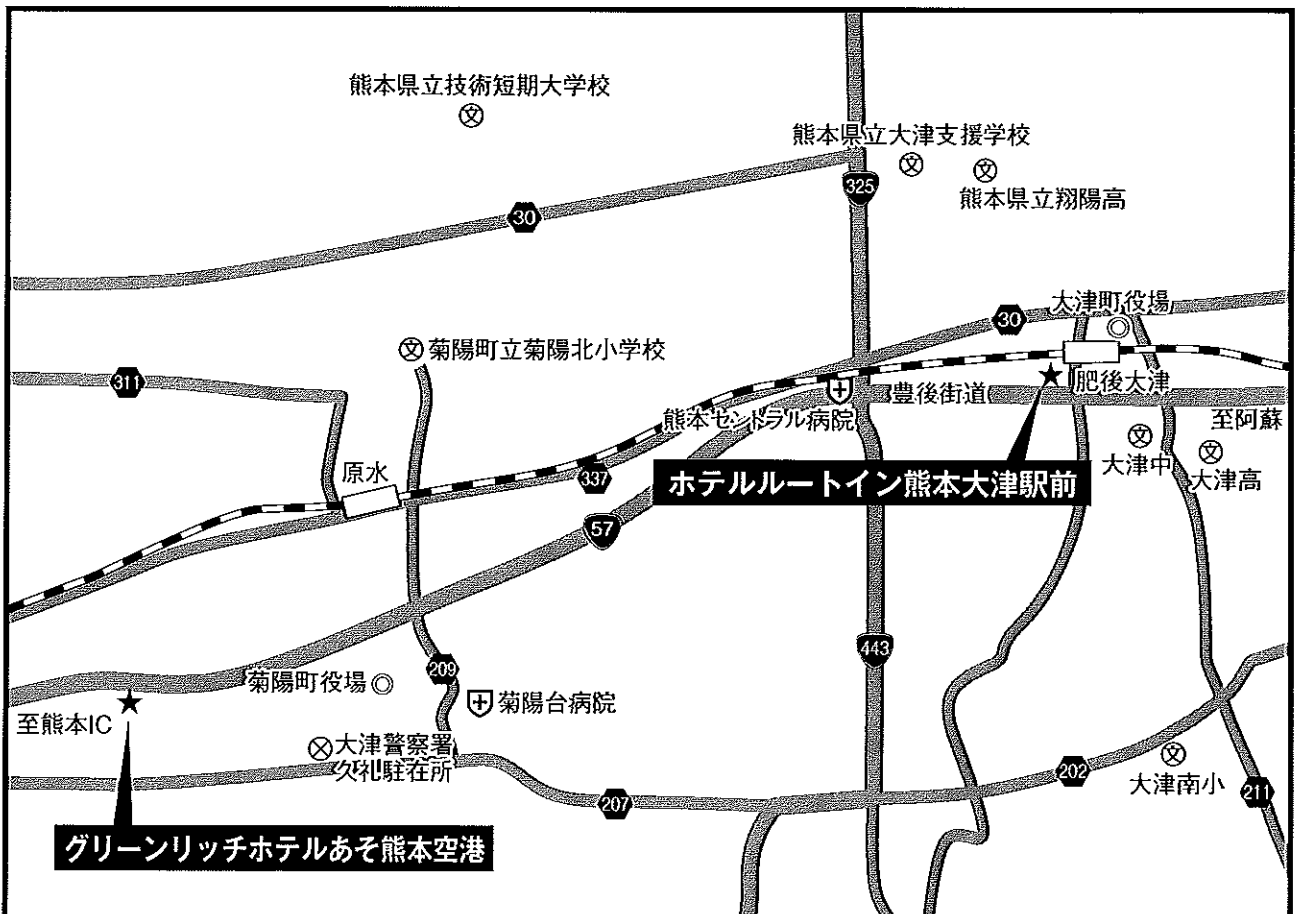
(2) 開始式

- ・ 日 時 平成26年7月20日（日） 9:00～
- ・ 会 場 パークドーム熊本

●会場拡大マップ●

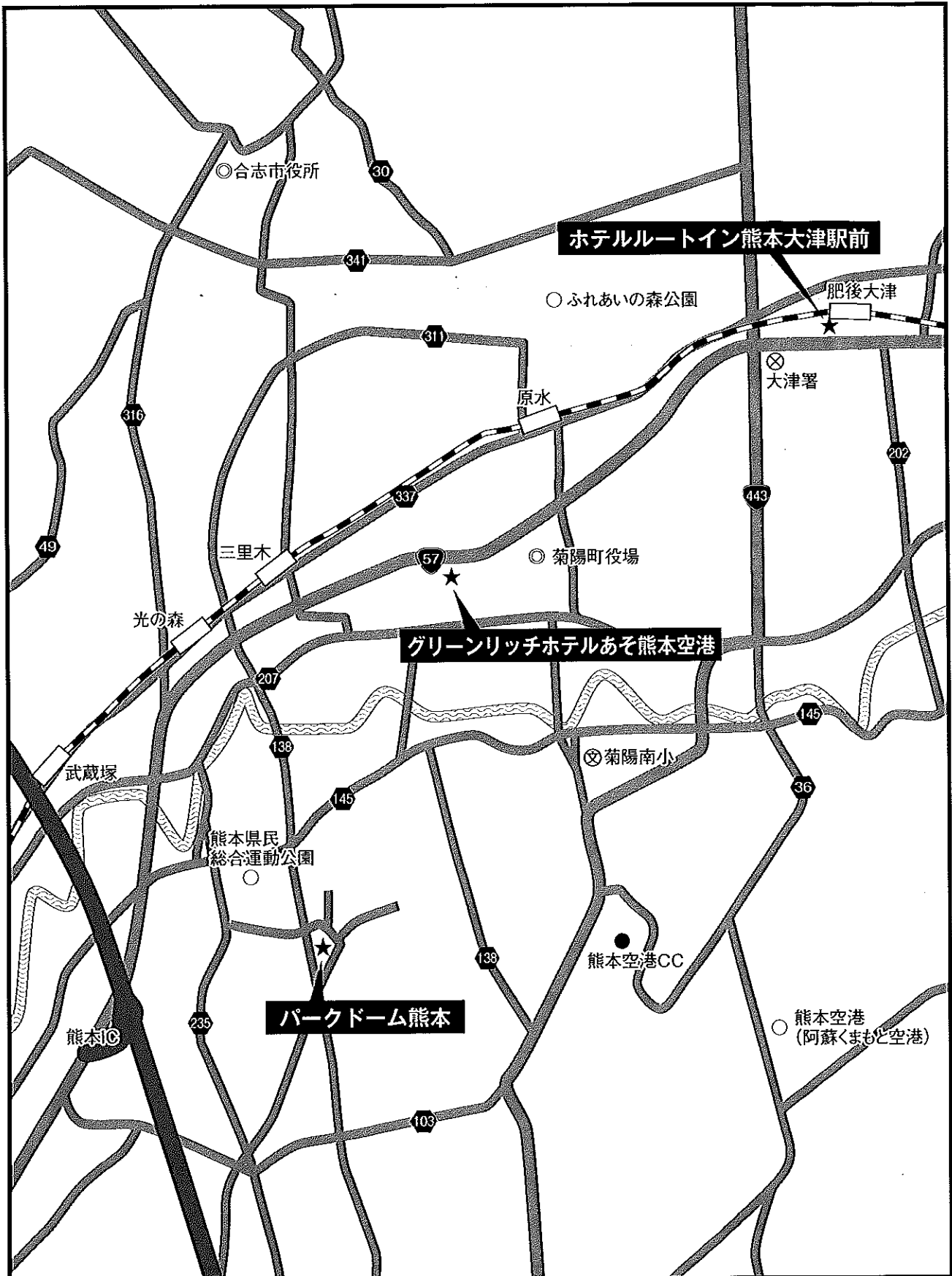


●宿舎拡大マップ●



テニス パークドーム熊本

●会場・宿舎全景マップ●



平成26年度国民体育大会第34回九州ブロック大会（夏季大会）

■大会本部・大会記録本部

期 間：平成26年5月25日（日）～7月27日（日）

場 所：公益財団法人熊本県体育協会

〒861-8012 熊本県熊本市東区平山町2776県民総合運動公園陸上競技場内

TEL：096-388-1581
FAX：096-388-1584
E-mail： kyushu-b@kumamoto-sports.or.jp

■各県本部宿舍

宿舍名：ホテルニューオータニ熊本

場 所：〒860-0047 熊本県熊本市西区春日1-13-1

TEL：096-326-1111
FAX：096-326-0800

宿舍名：三井ガーデンホテル熊本

場 所：〒860-0012 熊本県熊本市中央区紺屋今町1-20

TEL：096-352-1131
FAX：096-322-5847

競技団体事務局一覧

No.	競技団体名	会長名	理事長名	事務局担当者名	〒	連絡先住所	TEL/FAX
1	熊本県水泳協会	木原 雄治	辛木 秀子	本田 幸範	861-8045	熊本市東区小山2-24-86 本田様方	096-389-2917 同上
2	長崎県水泳連盟	権藤 哲郎	北村 征彦	永山 安幸	852-8065	長崎県長崎市横尾2-6-6	095-856-5275 095-856-9693
3	熊本県馬術連盟	松村 昭	園田 淳二	岡部 ひろ美	861-1201	菊池市泗水町吉富250 熊本県立菊池農業高等学校内	0968-25-5611 同上
4	熊本県山岳連盟	工藤 文昭	西本 安幸	齊藤 弘毅	862-0921	熊本市東区新外1-4-41 齊藤様方	090-1977-0823 096-387-7612
5	熊本県テニス協会	重松 隆矣	森 富雄	多比良 景三	862-0956	熊本市中央区水前寺公園28-51 熊本テルサ内	096-382-9601 同上
6	熊本県ボート協会	三井 宜之	増岡 信二	増岡 信二	861-1671	菊池市斑蛇口525-5 菊池市斑蛇口湖艇庫研修センター-気付	0968-27-0310 同上
7	熊本県カヌー協会	寺本 巧	松山 勝征	松山 勝征	867-0013	水俣市長野町11-3 松山勝征様方	0966-62-1684 同上
8	熊本県空手道連盟	江藤 正行	長尾 誠太	西田 実	862-0950	熊本市中央区水前寺5-23-2 熊本武道館内	096-387-0643 同上
9	熊本県ボウリング連盟	中村文太郎	上妻 弘	平井 正美	860-0004	熊本市中央区新町3-10-19 クエアート新町1階	096-356-0145 096-356-0154
10	熊本県ゴルフ協会	緒方 正朋		田上 哲也	869-1205	菊池市旭志川辺1217 くまもと中央カントリークラブ内	096-340-3345 096-340-3346

名 称	会長名	事務局長名	〒	連絡先住所	TEL/FAX
熊本県実行委員会事務局	甲斐 隆博	平田 浩一	861-8012	熊本市東区平山町2776うまかなよかなスタジアム (公財)熊本県体育協会内	096-388-1581 096-388-1584

救急告示機関一覧(夏季大会)

開催市	医療機関名	所在地	電話番号	備考
熊本市 西原村	熊本市立熊本市民病院	熊本市東区湖東1丁目1の60	(096)365-1711	
	熊本赤十字病院	熊本市東区長嶺南2丁目1の1	(096)384-2111	救命救急センター
	国立病院機構熊本医療センター	熊本市中央区二の丸1の5	(096)353-6501	救命救急センター
	済生会熊本病院	熊本市南区近見5丁目3の1	(096)351-8000	救命救急センター
	杉村病院	熊本市中央区本荘3丁目7の18	(096)372-3322	
	九州記念病院	熊本市中央区水前寺公園3の38	(096)383-2121	
	慶徳加来病院	熊本市中央区練兵町98	(096)322-2611	
	江南病院	熊本市中央区渡鹿5丁目1の37	(096)375-1112	
	十善病院	熊本市中央区南熊本3丁目6の34	(096)372-2688	
	東病院	熊本市南区出仲間5丁目2の2	(096)378-2222	
	川野病院	熊本市中央区大江6丁目25の1	(096)366-3275	
	熊本脳神経外科病院	熊本市中央区本荘6丁目1の21	(096)372-3911	
	西日本病院	熊本市東区八反田3丁目20の1	(096)380-1111	
	山口病院	熊本市西区田崎3丁目1の17	(096)356-0666	
	慈恵病院	熊本市西区島崎6丁目1の27	(096)355-6131	
	熊本整形外科病院	熊本市中央区九品寺1丁目15の7	(096)366-3666	
	くわみず病院	熊本市中央区神水1丁目14の41	(096)381-2248	
	熊本大学医学部附属病院	熊本市中央区本荘1丁目1の1	(096)344-2111	救命救急センター
	熊本機能病院	熊本市北区山室6丁目8の1	(096)345-8111	
	朝日野総合病院	熊本市北区室園町12の10	(096)344-3000	
熊本中央病院	熊本市南区田井島1丁目5の1	(096)370-3111		
南部中央病院	熊本市南区南高江6丁目2の24	(096)357-3322		
くまもと森都総合病院	熊本市中央区新屋敷1丁目17の27	(096)364-6000		
菊池市	川口病院	菊池市隈府823の1	(0968)25-2230	
	菊池郡市医師会立病院	菊池市大琳寺75の3	(0968)25-2191	
	菊池中央病院	菊池市隈府494	(0968)25-3141	
	岸病院	菊池市泗水町豊水3388の1	(0968)38-2750	
水俣市	岡部病院	水俣市桜井町3丁目3の3	(0966)63-3311	
	水俣市立総合医療センター	水俣市天神町1丁目2の1	(0966)63-2101	
宇土市	国民健康保険宇城市民病院	宇城市松橋町豊福505	(0964)32-0335	
	国立病院機構熊本南病院	宇城市松橋町豊福2338	(0964)32-0826	
	宇城総合病院	宇城市松橋町久具691	(0964)32-3111	
	済生会みすみ病院	宇城市三角町波多775の1	(0964)53-1611	

会場地市町村別消防本部一覧(夏季大会)

開催市	消防本部名	所在地	電話番号	備考
熊本市 西原村	熊本市消防局	熊本市大江3-1-3	(096)363-2249	
菊池市	菊池広域連合消防本部	菊池郡菊陽町7-1	(096)232-9334	
水俣市	水俣芦北広域行政事務組合消防本部	水俣市陣内523-3	(0966)63-1191	
宇土市	宇城市広域消防本部	宇土市新松原町159-1	(0964)22-1919	

**平成26年度国民体育大会第34回九州ブロック大会
夏季大会配宿一覧**

【テニス】

県名	種別・種目	宿舎名	住所	TEL
福岡	成年男子	ホテルルートイン熊本大津駅前	熊本県菊池郡大津町室214-9	096-292-0611
	成年女子	ホテルルートイン熊本大津駅前	熊本県菊池郡大津町室214-9	096-292-0611
佐賀	成年男子	ホテルルートイン熊本大津駅前	熊本県菊池郡大津町室214-9	096-292-0611
	成年女子	ホテルルートイン熊本大津駅前	熊本県菊池郡大津町室214-9	096-292-0611
大分	成年男子	ホテルルートイン熊本大津駅前	熊本県菊池郡大津町室214-9	096-292-0611
	成年女子	ホテルルートイン熊本大津駅前	熊本県菊池郡大津町室214-9	096-292-0611
熊本	成年男子	ホテルルートイン熊本大津駅前	熊本県菊池郡大津町室214-9	096-292-0611
	成年女子	ホテルルートイン熊本大津駅前	熊本県菊池郡大津町室214-9	096-292-0611
宮崎	成年男子	グリーンリッチホテルあそ熊本空港	熊本県菊池郡菊陽町津久礼132-1	096-232-8888
	成年女子	グリーンリッチホテルあそ熊本空港	熊本県菊池郡菊陽町津久礼132-1	096-232-8888
鹿児島	成年男子	グリーンリッチホテルあそ熊本空港	熊本県菊池郡菊陽町津久礼132-1	096-232-8888
	成年女子	グリーンリッチホテルあそ熊本空港	熊本県菊池郡菊陽町津久礼132-1	096-232-8888
沖縄	成年男子	グリーンリッチホテルあそ熊本空港	熊本県菊池郡菊陽町津久礼132-1	096-232-8888
	成年女子	グリーンリッチホテルあそ熊本空港	熊本県菊池郡菊陽町津久礼132-1	096-232-8888

『平成26年度国民体育大会第34回九州ブロック大会』 担当デスク

【宿泊に関するお問い合わせ】

株式会社JTB九州 熊本支店 担当: 田尻・小川内(こがわち)
〒860-0807 熊本市中央区下通り1丁目8-22 TEL: 096-322-4114 FAX: 096-325-8105

【弁当に関するお問い合わせ】

九州産交ツーリズム株式会社 担当: 安川・花田
〒860-0805 熊本市中央区桜町3-10 TEL: 096-325-8240 FAX: 096-323-1777