

第46回九州室内テニス選手権大会

(一般女子本戦)

2013/2/15~17

博多の森テニス競技場

(シングルス)

			1R	2R	SF	F
	1	山口 司紗	ミヤマラテニスセンター	山口		
	2	日浦 朝香	庭球館	60 62	山口(真)	
	3	長谷川 千紘	荏原SSC	山口	62 63	
Q	4	山口 真琴	九州文化学園高等学校	60 61	山口(真)	
	5	奥田 順子	オフィス・ワキ	江代	61 62	
Q	6	江代 純菜	九州文化学園高等学校	61 60	江代	
	7	渡邊 夕貴	折尾愛真高等学校	森本	46 63 60	
	8	森本 凧咲	PLUS LIST	64 57 62		緒方
Q	9	川口 桃佳	九州文化学園高等学校	川口		64 61
	10	豊田 都	M&Y	61 60	川口	
	11	池田 瞳	コナミスポーツ	浜中	64 63	
	12	浜中 花梨	ひばりヶ丘新豊テニスクラブ	61 61	緒方	
	13	菅 梨花子	福岡パシフィックテニスアカデミー	緒方	63 61	
	14	緒方 葉台子	グラスコート佐賀テニスクラブ	61 46 62	緒方	
Q	15	久貝 美瑠希	鹿屋体育大学	西改	64 61	
	16	西改 由衣	マサスポーツシステム	63 62		

シード順位

- 1 山口司紗
- 2 西改由衣
- 3 浜中花梨
- 4 奥田順子

(ダブルス)

			1R	SF	F
	1	菅 梨花子	福岡パシフィックテニスアカデミー		
	2	浜中 花梨	ひばりヶ丘新豊テニスクラブ	日笠山・吉本	
Q	3	日笠山 由貴	福岡大学	64 62	
	4	吉本 彩夏	福岡大学	粥川・松元	
	5	松野 記子	鹿屋体育大学	63 57 64	
	6	岡崎 紗矢	鹿屋体育大学	粥川・松元	
	7	粥川 捺美	鹿屋体育大学	64 60	
	8	松元 彩良	鹿屋体育大学		粥川・松元
Q	9	鐘江 真央	福岡大学		46 64 64
	10	渡邊 夕貴	折尾愛真高等学校	鐘江・渡邊	
	11	小林 瑛美	鹿屋体育大学	63 61	
	12	戸田 ゆき美	鹿屋体育大学	久貝・吉元	
	13	山口 真琴	九州文化学園高等学校	63 76(4)	
	14	江代 純菜	九州文化学園高等学校	久貝・吉元	
	15	久貝 美瑠希	鹿屋体育大学	75 64	
	16	吉元 美咲	鹿屋体育大学		

シード順位

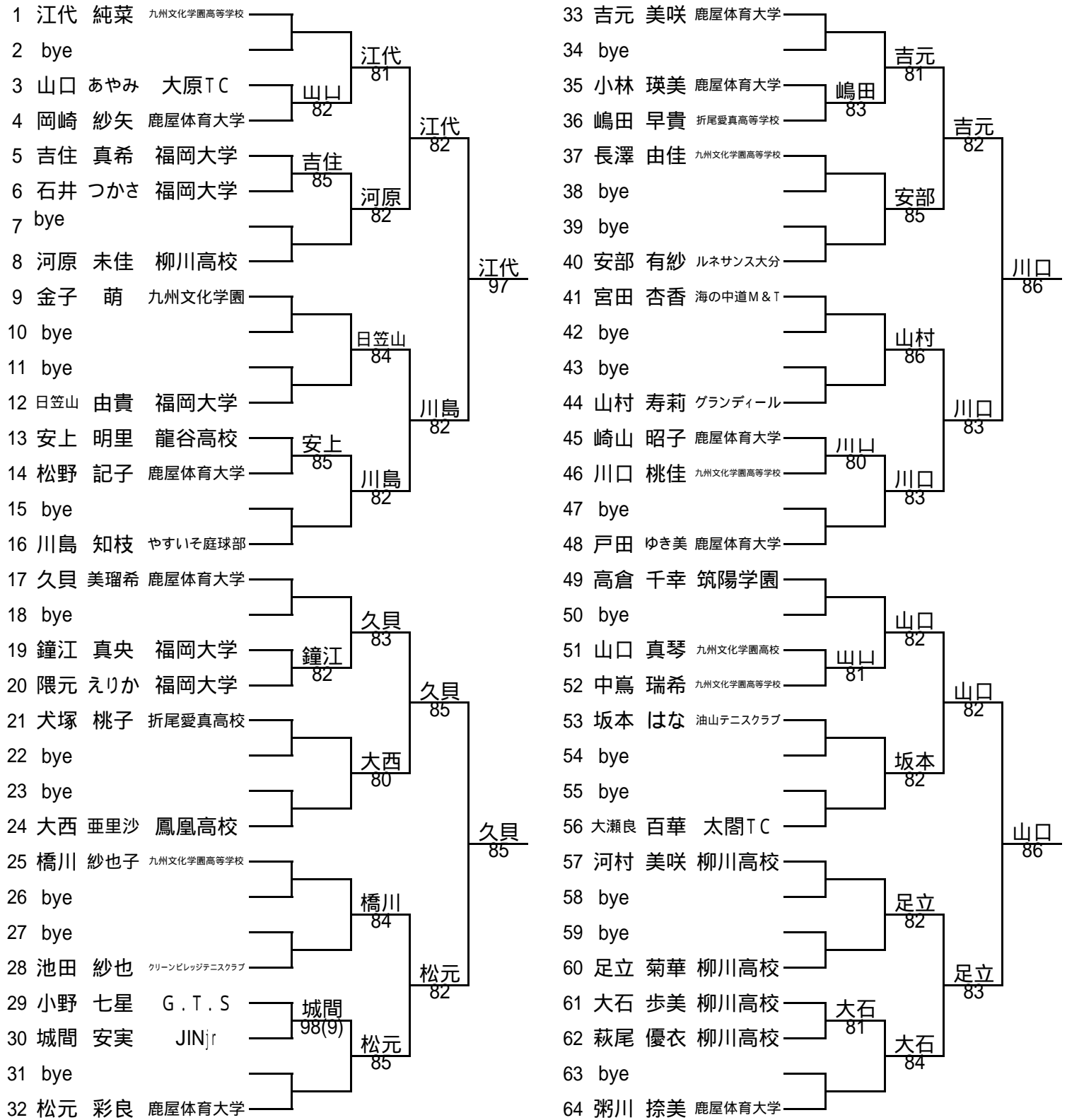
- 1 菅梨花子
- 2 久貝美瑠希
- 3 浜中花梨
- 4 吉元美咲

Referee

第46回九州室内テニス選手権大会 (一般女子シングルス 予選)

2013/2/10~11

博多の森テニス競技場



第46回九州室内テニス選手権大会

(一般女子ダブルス予選)

2013/2/10~11

博多の森テニス競技場

			1R	2R	F
1	日笠山 吉本	由貴 彩夏	福岡大学 福岡大学		
2	bye				
3	犬塚 日野	桃子 梨絵子	折尾愛真高校 レッツ!インドアテニススクール	日笠山・吉本 85	
4	隈元 吉住	えりか 真希	福岡大学 福岡大学	隈元・吉住 98(6)	
5	大西 安田	亜里沙 幸穂	鳳凰高校 福德学院	河原・河村 86	日笠山・吉本 85
6	河原 河村	未佳 美咲	柳川高校 柳川高校	川口・山村 83	
7	bye				
8	川口 山村	桃佳 寿莉	九州文化学園高等学校 グランディール		
9	長澤 中畠	由佳 瑞希	九州文化学園高等学校 九州文化学園高等学校		
10	bye				
11	池田 上別府	紗也 里穂	クリーンビレッジテニスクラブ 鳳凰高校	池田・上別府 85	長澤・中畠 83
12	足立 大石	菊華 歩美	柳川高校 柳川高校		
13	橋川 城間	紗也子 安実	九州文化学園高等学校 JINjr	橋川・城間 98(4)	鐘江・渡邊 82
14	安上 田中	明里 美里	龍谷高校 柳川高校	鐘江・渡邊 83	
15	bye				
16	鐘江 渡邊	真央 夕貴	福岡大学 折尾愛真高等学校		