

第83回九州テニス選手権大会

WOMENS DOUBLES MAIN DRAW

0

Week of 8. Jun. 2009	City, Country 福岡, Japan	Tourn. ID 0	JTA Referee TSUCHIHASHI,HIROSHI
-------------------------	----------------------------	----------------	------------------------------------

St.	Rank	Seed	氏名	所属	1st Round	2nd Round	3rd Round	Quarterfinals	Semifinals
		NR	長谷川 茉美	ルーテル学院高等学校					
1	DA	255	長谷川 梨紗	亜細亜大学		長谷川 茉美 長谷川 梨紗			
		0	0	0					
2		0	0	BYE	0			長谷川 茉美 長谷川 梨紗	
		583	荒瀬 貴子	九州電力					
3	DA	NR	高城 愛美	九州電力(株)		長布 紗子 杉原 里沙子	64 75		
		158	長布 紗子	福岡大学					
4	DA	141	杉原 里沙子	筑陽学園高校		61 63		竹島 小百合 小林 佳子	
		583	長久 智子	九州電力(株)					
5	DA	198	宮本 絵梨香	エネルギー介護サービス		竹島 小百合 小林 佳子	63 64		
		130	竹島 小百合	エネルギー介護サービス					
6	DA	138	小林 佳子	シーガイアテニスクラブ		60 62		竹島 小百合 小林 佳子	
		0	0	0					
7		0	0	BYE	0			75 46 61	
		108	中村 遥	ミッキーズテニスクラブ		中村 遥 高木 朝香			
8	DA	NR	高木 朝香	RKKレーデンス					

Acc. Ranking	#	Seeded players	#	Lucky Losers	Replacing	Draw date/time:	7.Jun. / 17:00
Date .May.'09	1		1			Player representatives	
Top 2 6 8	2		2			吉永 汐里	
Cut NR	3		3				
Seed ranking	4		4			Signature	
Date .May.'09	5		5				
Top	6		6			土橋 博志	
Last	7		7				
	8		8				

第83回九州テニス選手権大会

0

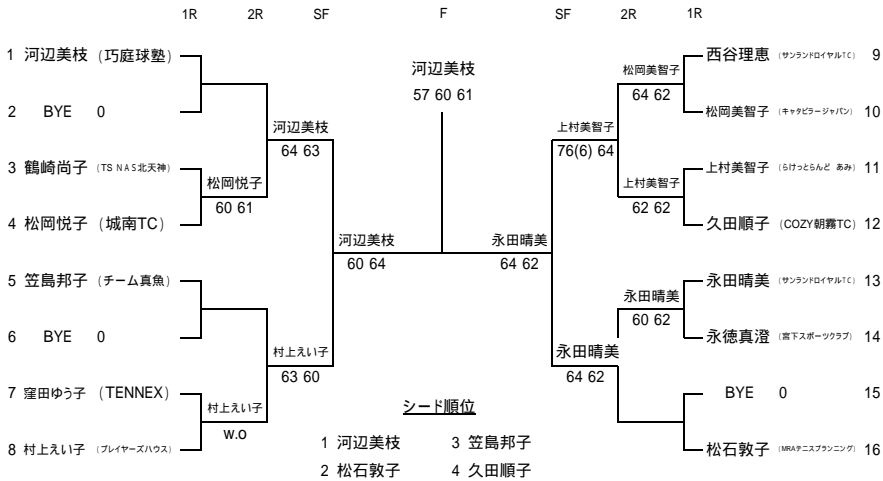
WOMENS SINGLES MAIN DRAW

Week of 8. Jun. 2009 City, Country 福岡, Japan 0 Tour. ID C-2 JTA Referee TSUCHIHASHI, HIROSHI

St.	Rank	Seed	氏名	所属	1st Round	2nd Round	Quarterfinals	Semifinals	Final
1	DA	95	1 酒井優理子	早稲田大学		酒井優理子			
2	0	0	0 BYE	0					
3	DA	341	0 長久智子	九州電力(株)		長谷川茉美	75 16 75		
4	DA	NR	0 長谷川茉美	ルーテル学院高等学校		61 60			
5	DA	NR	0 吉永汐里	シーガイアJr		吉永汐里		酒井優理子 61 63	
6	DA	NR	0 高城愛美	九州電力(株)		26 60 64			
7	DA	NR	0 高木朝香	RKKルーデンス		宮本絵梨香	60 60		
8	DA	164	7 宮本絵梨香	エネルギー介護サービス		61 61			
9	DA	124	4 竹馬小百合	エネルギー介護サービス		竹馬小百合			酒井優理子 26 63 75
10	0	0	0 BYE	0					
11	DA	320	0 荒瀬真子	九州電力		長谷川梨紗	63 63		
12	DA	230	0 長谷川梨紗	亜細亜大学		61 62			
13	DA	330	0 宮原未穂希	IDS		宮原未穂希		長谷川梨紗 64 63	
14	DA	765	0 長谷川千紘	TENNIS SUNRISE		60 61			
15	0	0	0 BYE	0			徳永千尋		
16	DA	126	5 徳永千尋	ルネサンス熊本		徳永千尋	75 67(7) 61		
17	DA	137	6 長布紗子	福岡大学		長布紗子			酒井優理子 62 62
18	0	0	0 BYE	0					
19	DA	260	0 佐藤楓	折尾愛真TC		佐藤楓			
20	DA	399	0 一ノ瀬加代	グローバルアリーナ		36 60 63			
21	DA	203	0 宮地真知香	折尾愛真高等学校		宮地真知香		小林佳子 63 76(9)	
22	DA	423	0 森戸陽子	グローバルアリーナ		60 60			
23	0	0	0 BYE	0					
24	DA	120	3 小林佳子	シーガイアテニスクラブ		小林佳子	60 76(6)		
25	DA	184	8 杉原里沙子	筑陽学園高校		杉原里沙子			中村遼 64 64
26	DA	193	0 緒方葉台子	グラスコート佐賀テニスクラブ		w.o			
27	DA	342	0 園田彩乃	海の中道M&T		園田彩乃	61 75		
28	DA	222	0 松永さやこ	柳川高校		w.o			
29	DA	362	0 河辺美枝	巧庭球塾		北島幸恵		中村遼 60 63	
30	DA	765	0 北島幸恵	エスタ城南		w.o			
31	0	0	0 BYE	0					
32	DA	108	2 中村遼	ミッキーズテニスクラブ		中村遼	60 60		

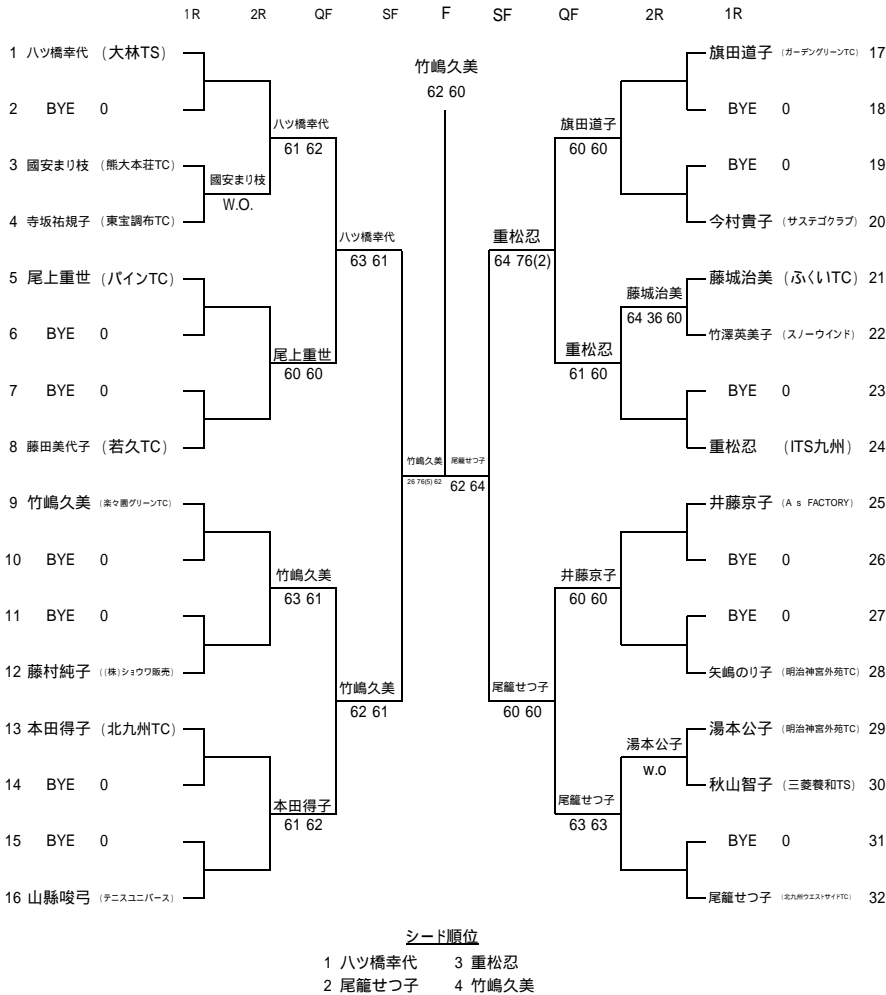
Acc. Ranking	#	Seeded players	#	Seeded players	#	Lucky Losers	Replacing	Draw date/time: 7.Jun / 17:00
Date May '09	1	酒井優理子	1		1			Player representatives
Top 95	2	中村遼	2		2			吉永汐里
Cut NR	3	小林佳子	3		3			
Seed ranking	4	竹馬小百合	4		4			
Date May '09	5	徳永千尋	5		5			JTA Referee Signature
Top 95	6	長布紗子	6		6			土橋博志
Last 184	7	宮本絵梨香	7		7			
	8	杉原里沙子	8		8			

40才以上女子シングルス

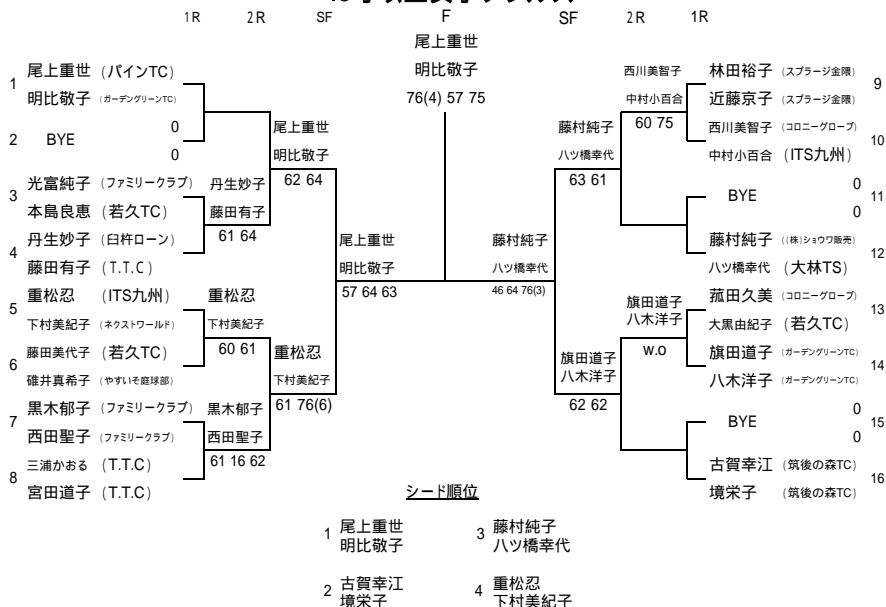


40才以上女子ダブルス 不成

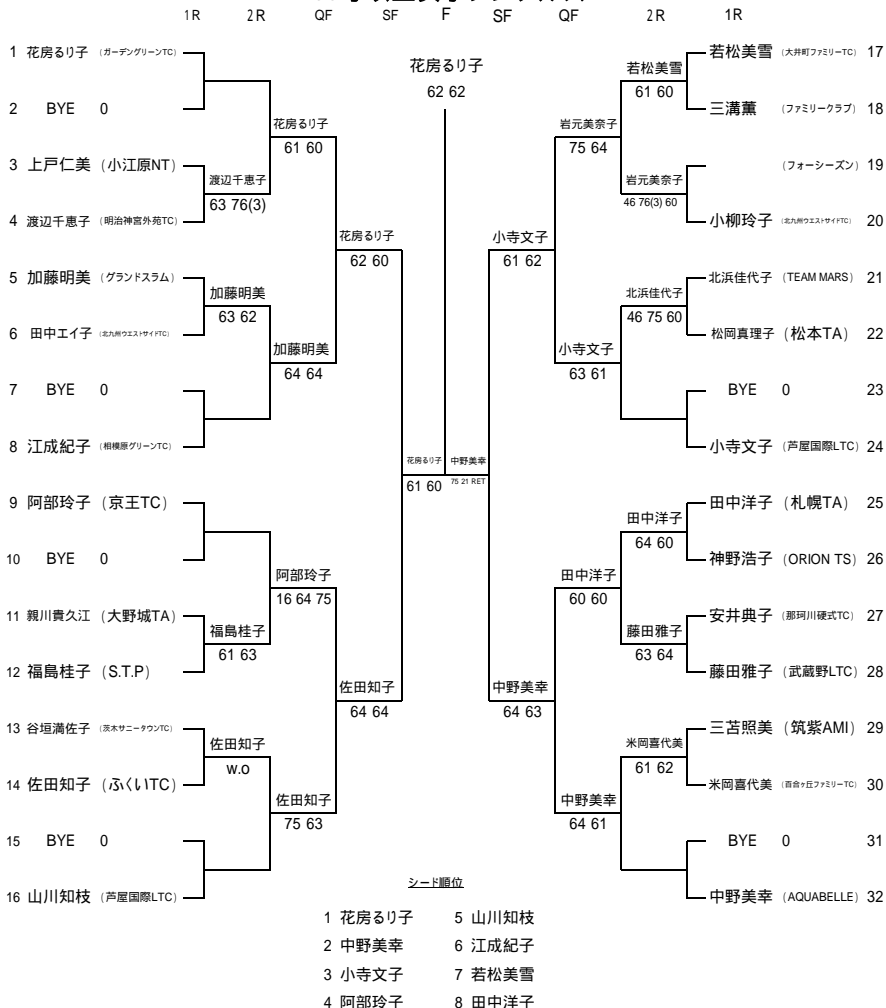
45才以上女子シングルス



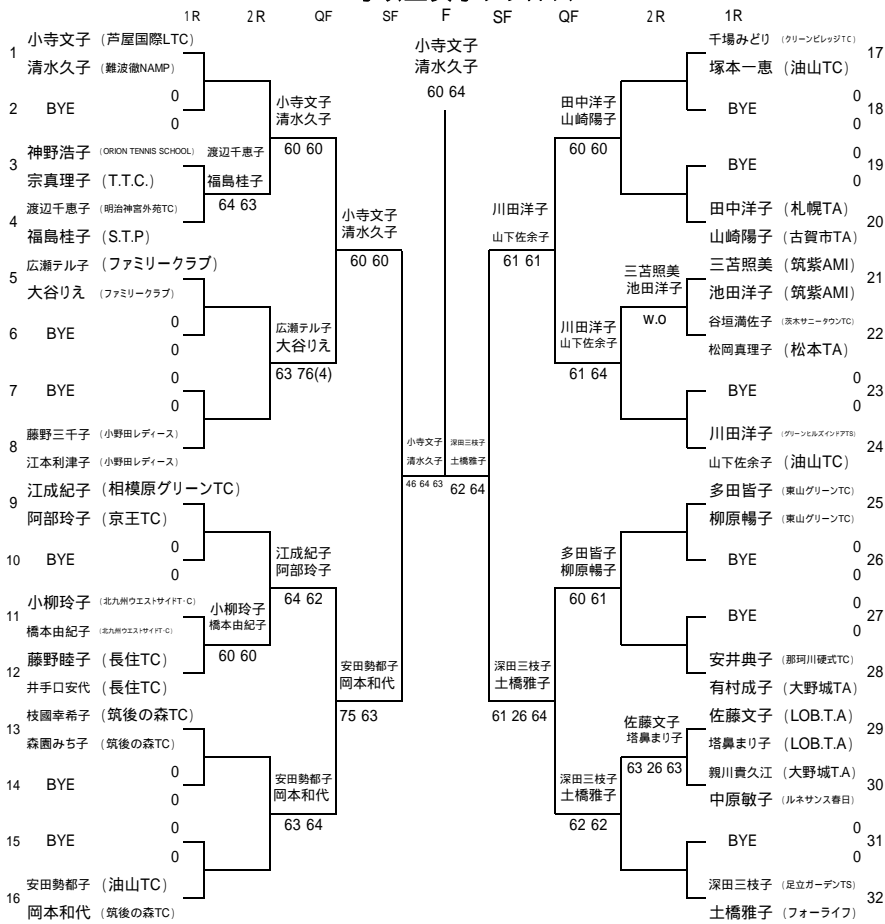
45才以上女子ダブルス



50才以上女子シングルス



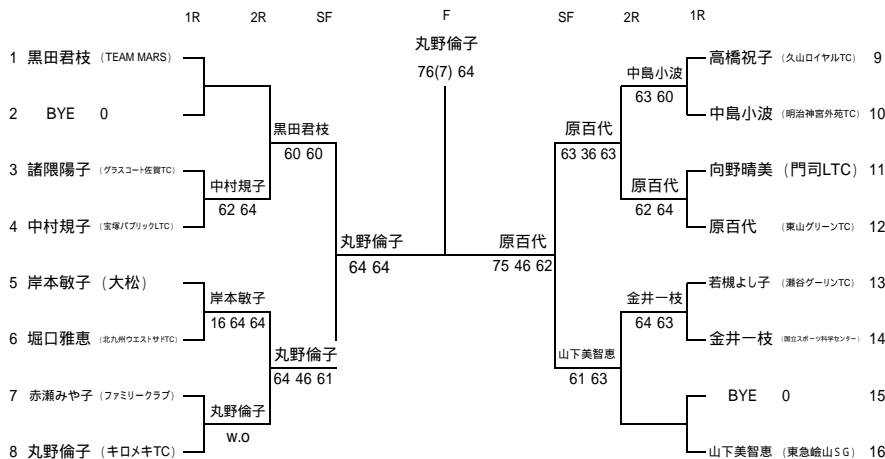
50才以上女子ダブルス



シード順位

- 1 小寺文子 清水久子
- 2 深田三枝子 土橋雅子
- 3 川田洋子 山下佐余子
- 4 江成紀子 阿部玲子

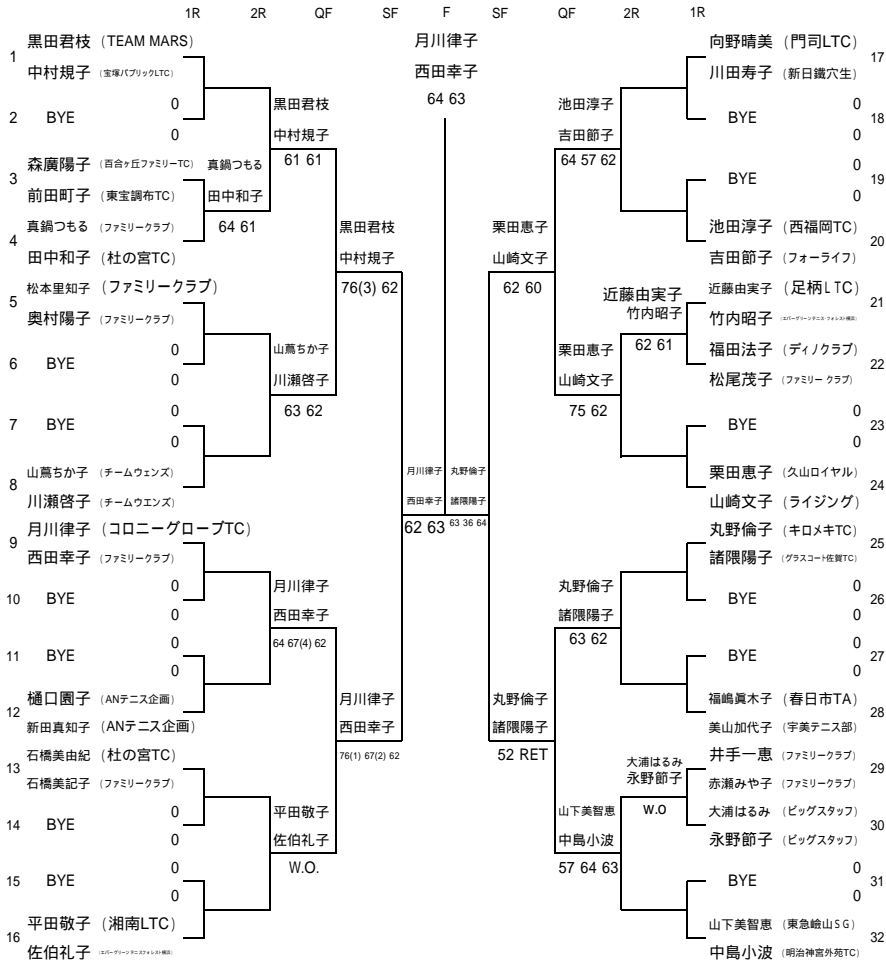
55才以上女子シングルス



シード順位

- 1 黒田君枝 3 岸本敏子
- 2 山下美智恵 4 原百代

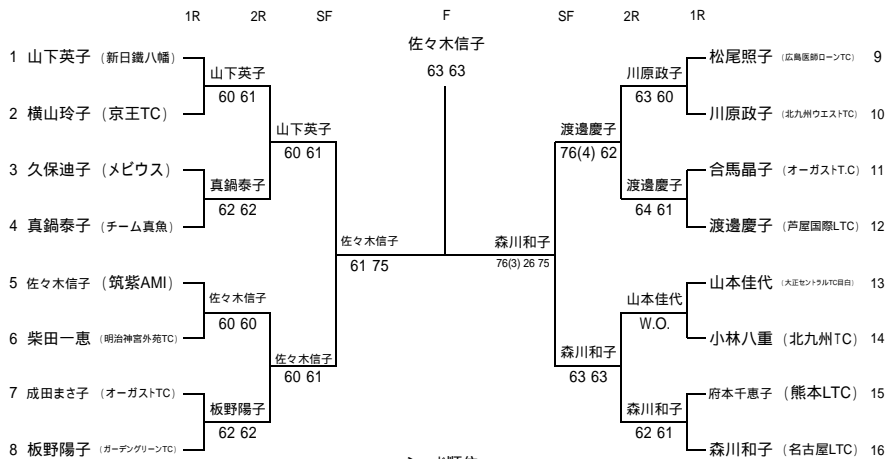
55才以上女子ダブルス



シード順位

- | | |
|---------|--------|
| 1 黒田君枝 | 3 栗田恵子 |
| 2 中村規子 | 4 山崎文子 |
| 5 山下美智恵 | 6 月川律子 |
| 7 中島小波 | 8 西田幸子 |

60才以上女子シングルス

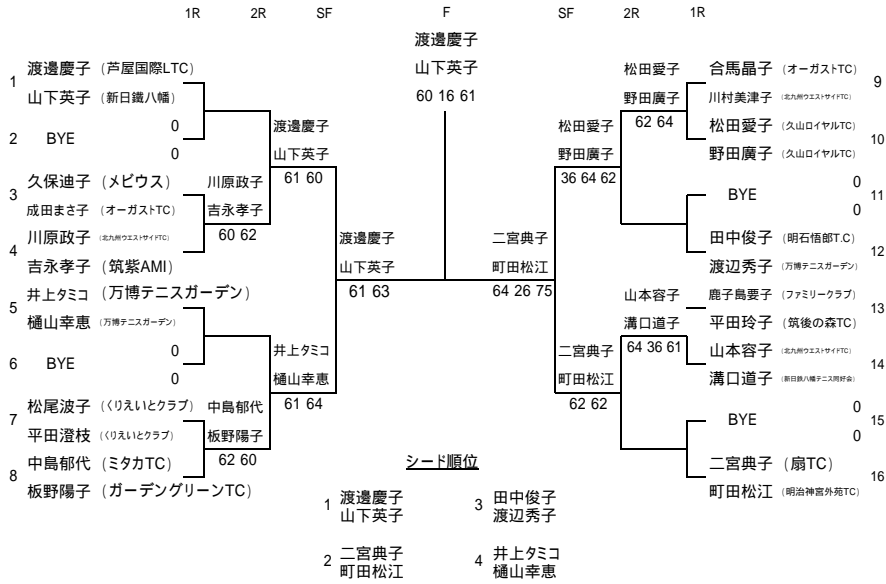


シード順位

- | | |
|--------|--------|
| 1 山下英子 | 3 渡邊慶子 |
|--------|--------|

2 森川和子 4 佐々木信子

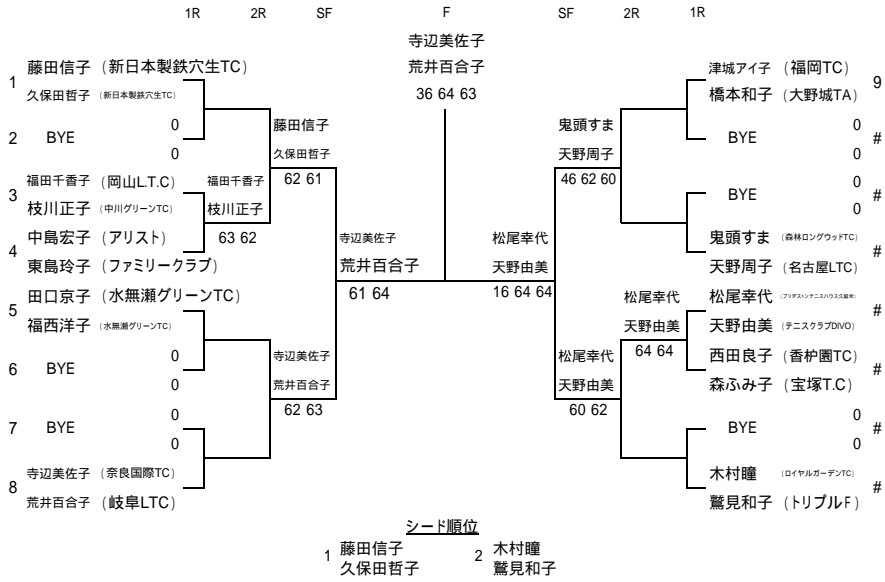
60才以上女子ダブルス



65才以上女子シングルス



65才以上女子ダブルス



70才以上女子ダブルス

