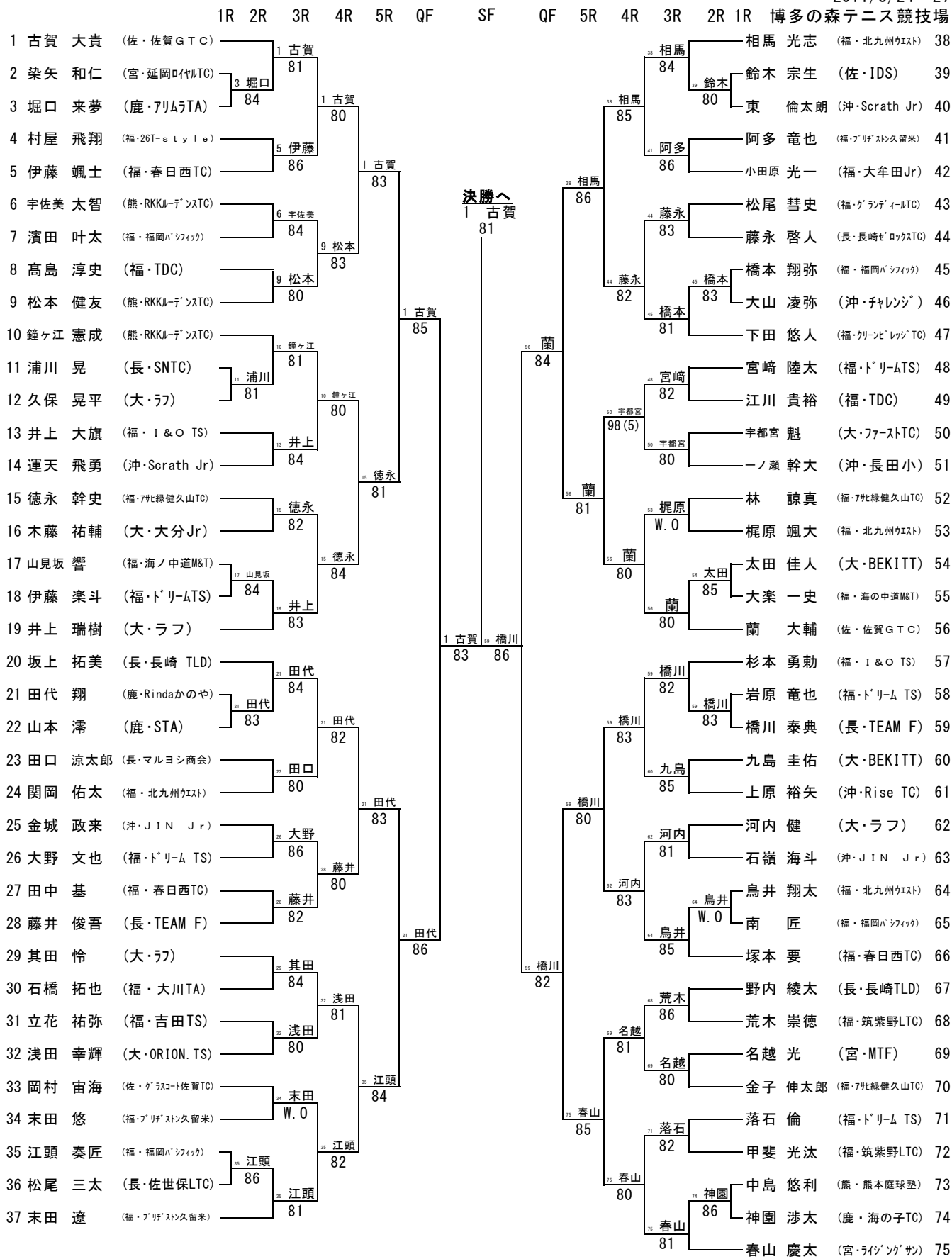


(13才以下男子シングルス) 1 / 2

2011/8/24~27



シード順位

- 1 古賀 大貴 4 黒木 千里
- 2 安上 昂志 5 米田 利政
- 3 相馬 光志 6 春山 慶太

(13才以下男子シングルス) 2 / 2

2011/8/24~27

	1R	2R	3R	4R	5R	QF	SF	QF	5R	4R	3R	2R	1R	博多の森テニス競技場
76 米田 利玖 (福・グランティールTC)			米田 82									野口 80	野口 莉央 (福・グリーンヒルズITS)	113
77 井上 修太郎 (福・I & O TS)		瀧砂 84										野口 82	野口 莉央 (福・福岡パシフィカ)	114
78 瀧砂 辰一 (沖・Scrath Jr)			米田 82									野口 82	野口 陸輝 (大・ロケーション)	115
79 齊藤 賢聖 (福・7社緑健久山TC)			木村 80									伊南 81	伊南 陽介 (大・ORION.TS)	116
80 木村 孝輝 (熊・熊本庭球塾)												伊南 81	藤川 航大 (福・ドリームTS)	117
81 清松 直人 (大・ラフ)			清松 97									池田 84	池田 和希 (福・TDC)	118
82 川原 和夫 (長・長崎TLD)												池田 84	河谷 陽水 (佐・IDS)	119
83 楠本 一貴 (福・グリーンレブリッジTC)			楠本 85									横尾 80	舟木 翔映 (福・I & O TS)	120
84 原田 俊佑 (福・ドリームTS)			楠本 83									横尾 80	横尾 淳司 (大・BEKITT)	121
85 福田 瑛人 (長・TEAM F)												横尾 82	富永 直 (福・ドリーム TS)	122
86 中山 健仁 (宮・サツハウス)			工藤 81									名越 80	高田 蒼 (福・春日西TC)	123
87 工藤 弘基 (福・福岡パシフィカ)		W.0										名越 80	名越 大地 (宮・MTF)	124
88 江口 輝 (福・大原TC)			永松 84									井上 86	井上 隆也 (大・ラフ)	125
89 永松 遼大 (福・26T-sty le)												井上 80	村上 真優 (福・ブリヂストン留米)	126
90 尾形 桐弥 (福・グリーンヒルズITS)			尾形 82									上園 82	松本 祐吾 (福・グリーンヒルズITS)	127
91 真如 友洋 (福・門司LTC)												上園 82	上園 祥平 (福・海ノ中道M&T)	128
92 牟田 壮佑 (福・福岡パシフィカ)			財前 81									上園 83	嘉手納 和也 (沖・J I N Jr)	129
93 財前 達坦 (大・ORION.TS)			財前 82									香川 81	松尾 星希 (佐・ガラスコート佐賀TC)	130
94 阿部 直人 (福・吉田TS)			財前 86									香川 81	香川 弘斗 (福・春日西TC)	131
95 杉田 大輔 (大・ロケーション)												秋山 81	秋山 遼海 (福・福岡パシフィカ)	132
96 福岡 大雅 (宮・MTF)			福岡 85									秋山 81	森 一稀 (大・ラフ)	133
97 甲斐 拓真 (福・ドリームTS)			福岡 84									秋山 83	森田 拓統 (福・福岡パシフィカ)	134
98 青木 響真 (福・北九州ウエスト)			田原 84									本村 81	山口 瑛史 (長・長崎TLD)	135
99 田原 健太郎 (鹿・STA)												本村 81	本村 豪基 (福・ブライテッセセンター)	136
100 正野 博堂 (大・宇佐LTC)			正野 98(5)									中西 81	小池 亮平 (福・柳川ウイステリアJr)	137
101 馬越 成海 (福・ブリヂストン留米)												中西 81	中西 恭平 (福・北九州ウエスト)	138
102 小野 宗一郎 (大・ラフ)			新里 83									小田原 85	増田 湧 (福・7社緑健久山TC)	139
103 新里 真生 (沖・鏡原中)			新里 84									小田原 86	井上 裕基 (福・春日西TC)	140
104 岩崎 夏 (福・TDC)												小田原 86	小田原 生一 (福・大牟田Jr)	141
105 力武 颯也 (佐・インフィニティJr)			岩崎 83									末吉 80	末吉 鼓太郎 (宮・シーガ 17Jr)	142
106 江口 宙 (福・春日西TC)			出水 81									比嘉 81	廣佐古 賢世 (福・I & O TS)	143
107 出水 将風 (福・7社緑健久山TC)												比嘉 81	比嘉 真吾 (沖・Scrath Jr)	144
108 河野 豊 (福・福岡パシフィカ)			今林 80									比嘉 81	飯田 拓輝 (大・ラフ)	145
109 今林 亮介 (福・海ノ中道M&T)												國定 80	國定 宙太 (福・ブライテッセセンター)	146
110 馬場 敦也 (佐・ガラスコート佐賀TC)			宮崎 80									國定 80	福本 雄大 (福・柳川ウイステリアJr)	147
111 宮崎 玲 (福・ブリヂストン留米)			黒木 80									安上 80	石川 清太 (沖・座安小)	148
112 黒木 千里 (鹿・STA)												安上 80	藤田 慎司 (福・レッツITS)	149
												安上 80	安上 昂志 (福・ITS九州)	150

決勝へ
150 安上
83